

# ORIGINI

**MATERIA  
SENZA TEMPO**

*TIMELESS  
ELEGANCE*



**LEA**  
CERAMICHE



# **EFFETTO MARMO: CLASSICO CONTEMPORANEO NATURALE.**

La tendenza a riprodurre con il gres porcellanato un materiale naturale e prezioso, qual è il marmo, sta raggiungendo, con l'affinamento di tecniche di lavorazione sempre più all'avanguardia, punte di perfezione quasi assoluta.

Grazie alla fotografia digitale e ai suoi continui perfezionamenti, la preziosità di questa antica pietra viene resa sul materiale ceramico mediante delicate sfumature, venature perfette che eguagliano per texture, luminosità ed eleganza i marmi di cava più pregiati.

Tre cromie ben miscelate (white, beige, light grey) esaltano disegni grafici vibranti e variegati, offrendo nella posa un disegno sempre armonico ed equilibrato.

Le tre finiture (naturale, lux, grip) soddisfano qualsiasi esigenza di stile e funzionalità e i quattro formati (60x120cm; 30x120cm; 60x60cm; 30x60cm) consentono molteplici soluzioni di posa.

## **ORIGINI COMBINES THE MAJESTIC APPEARANCE OF MARBLE WITH THE USABILITY OF PORCELAIN.**

The ability to recreate marble, a natural and precious material, on porcelain is reaching new levels of perfection thanks to the refinement and improvement of production techniques. Innovations in digital photography allows the preciousness of this old stone to be reproduced on porcelain without any loss of the delicate shadings, perfect grains, texture, luminosity or elegance found in the most prestigious marbles.

Unlike natural stone and marble porcelain is stain-resistant, easy to clean, and non-porous. In addition to these features Origini also offers anti-bacterial protection.

With a well-balanced array of colors (white, beige, light grey), vibrant and variegated graphic designs, three finishes (natural, lux and grip), and four tile sizes (24x48, 12x48, 24x24 and 12x24) Origini can adapt to any style or function with a multitude of laying solutions and applications.

# ORIGINI

## 3 COLORI

white  
beige  
light grey

## 3 COLORS

white  
beige  
light grey



**3 FINITURE**

naturale  
lux  
grip

**3 FINISHES**

*naturale*  
*lux*  
*grip*

**4 FORMATI**

60x120cm  
30x120cm  
60x60cm  
30x60cm

**4 SIZES**

24"x48"  
12"x48"  
24"x24"  
12"x24"



# LIVING ROOM

---

## ORIGINI WHITE

### **Pavimento / Floor**

nat. rett. 60x120cm / 24"x48"

### **Parete / Wall**

Gouache.10 Slimtech Cool Rain  
100x300cm / 39"x118"

Grandi formati per valorizzare lo spazio.  
Con Origini a pavimento, combinato  
a parete con Slimtech effetto cemento,  
si mescolano le finiture e si esalta  
lo stile.

Large dimensions to enrich space.  
Origini on the floor, combined with  
Slimtech resin on the wall to mix stylish  
lines and create soft textures.











# DINING

---

## ORIGINI LIGHT GREY

### **Parete / Wall**

**lux rett. 30x120cm / 12"x48"**

Nella finitura lux la brillantezza della superficie rende ancora più verosimile l'effetto marmo del gres porcellanato. Lo stretto e lungo modulo 30x120cm può essere posato orizzontalmente o verticalmente sulla parete per creare giochi di luce sempre nuovi.

The shine of the lux finish gives this porcelain tile the glamour of marble. The long, thin 12x48" panels can be installed horizontally or vertically on the wall to create new and unusual lighting effects that brings casual elegance to any meal time gathering.





# OUTDOOR AREAS

---

## ORIGINI LIGHT GREY

**Pavimento / Floor**  
grip rett. 60x60cm / 24"x24"

Con Origini si può ricoprire qualsiasi ambiente. La versione grip, ruvida e strutturata, resistente allo scivolamento, rende possibile il suo utilizzo anche per spazi esterni.

The non-porous and anti-bacterial aspects of Origini make it functional for both indoor and outdoor applications. The grip finish, with its rough and structured texture and slip-resistant feature makes it possible for Origini to be used for pool, patio, and other exterior applications.

# BEDROOM

---

## ORIGINI BEIGE

### **Pavimento / Floor**

lux rett. 30x120cm / 12"x48"

Nello spazio che richiede comfort, calore ed atmosfera, Origini si adatta perfettamente con la calda cromia beige. La finitura lux, esaltando la varietà del disegno sui lunghi moduli 30x120cm, trasmette preziosità ma anche naturalezza alla superficie.

In rooms that require comfort, warmth and atmosphere, Origini adapts perfectly with the warm beige tones of the collection. The lux finish enhances the variety of the design on the long 12x48" panels and conveys a delicate, comforting feel to the surface.





# LIVING ROOM

---



## ORIGINI LIGHT GREY

**Parete / Wall**  
nat. rett. 60x120cm / 24"x48"

**Pavimento / Floor**  
Re-evolution Slimtech SRC030  
100x100cm / 39"x39"

La finitura naturale opaca, valorizzata dalla solennità delle dimensioni dei moduli, conferisce alle pareti una morbida tattilità.

The matte natural finish, enhanced by the solemnity of the large dimensions, brings a feeling of soft texture to the walls.



# BATHROOM

---

## ORIGINI BEIGE

### **Parete / Wall**

nat. rett. 30x120cm / 12"x48"

Type-32 Slimtech 20x200cm / 8"x79"

### **Pavimento / Floor**

Metropolis Rio Coffee

nat. rett. 60x60cm / 24"x24"

Lo spazio dell'ambiente bagno si trasforma: il mix di finiture e grafismi si combina armoniosamente con cromie che richiamano intimità e benessere. I moduli Origini, abbinabili alle collezioni Lea Ceramiche, reinventano il classico rivestimento.

Non-porous, slip resistant, and anti-bacterial features make Origini the perfect tile to use in the bathroom. With so much variety in patterns, textures, and finishes the Lea collections and Origini panels can accentuate any bathroom feature.









# FORMATI E COLORI

SIZES AND COLORS\_FORMATS ET COULEURS\_FORMATE UND FARBEN

## WHITE



30x60cm / 12"x24"  
lux rett.  
nat. rett.

LGVORL5 1375  
LGVORV5 1270



60x60cm / 24"x24"  
lux rett.  
nat. rett.  
\*grip rett.

LGWORR5 1520  
LGWORX5 1425  
LGWOR05 1280



30x120cm / 12"x48"  
lux rett.  
nat. rett.

LG6OR55 1585  
LG6OR80 1520



60x120cm / 24"x48"  
lux rett.  
nat. rett.

LGXORR5 1585  
LGXORX5 1520

## BEIGE



30x60cm / 12"x24"  
lux rett.  
nat. rett.

LGVORL6 1375  
LGVORV6 1270



60x60cm / 24"x24"  
lux rett.  
nat. rett.  
\*grip rett.

LGWORR6 1520  
LGWORX6 1425  
LGWOR15 1280



30x120cm / 12"x48"  
lux rett.  
nat. rett.

LG6OR65 1585  
LG6OR85 1520



60x120cm / 24"x48"  
lux rett.  
nat. rett.

LGXORR6 1585  
LGXORX6 1520

## LIGHT GREY



30x60cm / 12"x24"  
lux rett.  
nat. rett.

LGVORL7 1375  
LGVORV7 1270



60x60cm / 24"x24"  
lux rett.  
nat. rett.  
\*grip rett.

LGWORR7 1520  
LGWORX7 1425  
LGWOR25 1280



30x120cm / 12"x48"  
lux rett.  
nat. rett.

LG6OR75 1585  
LG6OR95 1520



60x120cm / 24"x48"  
lux rett.  
nat. rett.

LGXORR7 1585  
LGXORX7 1520

\*non trattato con antibatterico  
without antimicrobial treatment  
sans traitement antibacterien  
nicht mit antibakterieller  
Wirkung ausgestattet



**CHAIN lux**  
30x60cm / 12"x24"  
white

LGVORH0 0880



**BARRÈ**  
30x60cm / 12"x24"  
white

LG9OR60 1035



**TWIST nat.**  
30x120cm / 12"x48"  
white

LG6ORT0 1615



**CHAIN lux**  
30x60cm / 12"x24"  
beige

LGVORH1 0880



**BARRÈ**  
30x60cm / 12"x24"  
beige

LG9OR61 1035



**TWIST nat.**  
30x120cm / 12"x48"  
beige

LG6ORT1 1615



**CHAIN lux**  
30x60cm / 12"x24"  
light grey

LGVORH2 0880



**BARRÈ**  
30x60cm / 12"x24"  
light grey

LG9OR62 1035



**TWIST nat.**  
30x120cm / 12"x48"  
light grey

LG6ORT2 1615



**GRAN DAMIER**  
30x30cm / 12"x12"  
white  
LG9OR70 0715



**TWEED**  
30x30cm / 12"x12"  
white  
LG9OR50 0715

**BACCHETTA METAL\***  
1,5x60cm / 5/8"x24"  
titano  
LG9ML0T 0395



**GRAN DAMIER**  
30x30cm / 12"x12"  
beige  
LG9OR71 0715



**TWEED**  
30x30cm / 12"x12"  
beige  
LG9OR51 0715

**BACCHETTA METAL\***  
1,5x60cm / 5/8"x24"  
nero  
LG9ML0N 0395



**GRAN DAMIER**  
30x30cm / 12"x12"  
light grey  
LG9OR72 0715



**TWEED**  
30x30cm / 12"x12"  
light grey  
LG9OR52 0715

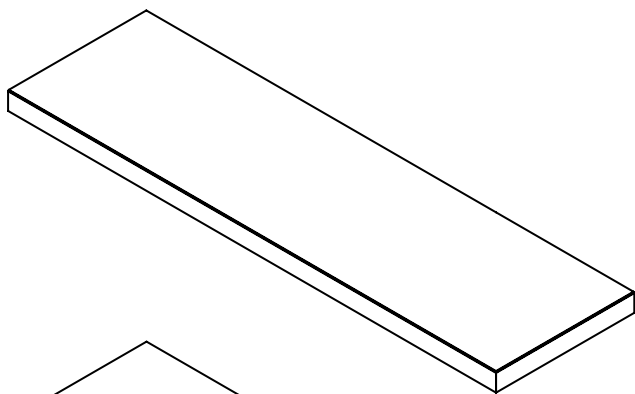
**BACCHETTA METAL\***  
1,5x60cm / 5/8"x24"  
moka  
LG9ML0G 0395

\*non trattato con antibatterico  
without antimicrobial treatment  
sans traitement antibacterien  
nicht mit antibakterieller  
Wirkung ausgestattet



## NATURALE

## LUX



### ANGOLO SX GRADINO PLUS nat.

35x120cm / 13<sup>3/4</sup>"x48"

white  
beige  
light grey

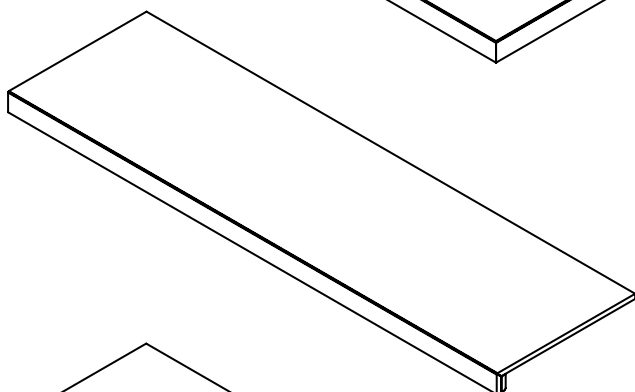
LG9ORE0 [2125](#)  
LG9ORE1 [2125](#)  
LG9ORE2 [2125](#)

### ANGOLO SX GRADINO PLUS lux

35x120cm / 13<sup>3/4</sup>"x48"

white  
beige  
light grey

LG9ORS5 [2125](#)  
LG9ORS6 [2125](#)  
LG9ORS7 [2125](#)



### GRADINO PLUS nat.

35x120cm / 13<sup>3/4</sup>"x48"

white  
beige  
light grey

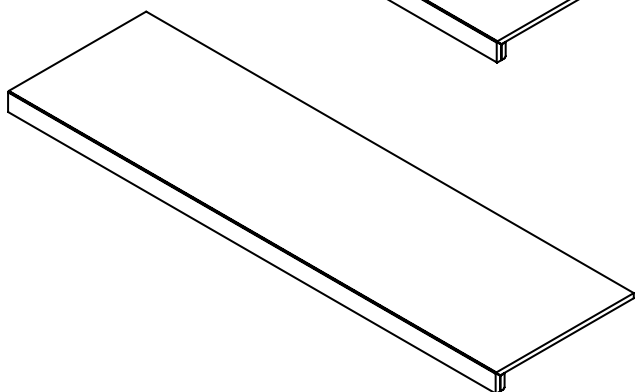
LG9ORN0 [1985](#)  
LG9ORN1 [1985](#)  
LG9ORN2 [1985](#)

### GRADINO PLUS lux

35x120cm / 13<sup>3/4</sup>"x48"

white  
beige  
light grey

LG9ORG5 [1985](#)  
LG9ORG6 [1985](#)  
LG9ORG7 [1985](#)



### ANGOLO DX GRADINO PLUS nat.

35x120cm / 13<sup>3/4</sup>"x48"

white  
beige  
light grey

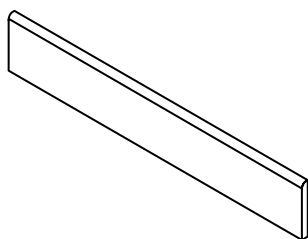
LG9ORA0 [2125](#)  
LG9ORA1 [2125](#)  
LG9ORA2 [2125](#)

### ANGOLO DX GRADINO PLUS lux

35x120cm / 13<sup>3/4</sup>"x48"

white  
beige  
light grey

LG9ORD5 [2125](#)  
LG9ORD6 [2125](#)  
LG9ORD7 [2125](#)



### BATTISCOPA nat.

10x60cm / 4"x24"

white  
beige  
light grey

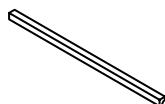
LGBOR05 [0200](#)  
LGBOR15 [0200](#)  
LGBOR25 [0200](#)

### BATTISCOPA lux

10x60cm / 4"x24"

white  
beige  
light grey

LGBOR00 [0250](#)  
LGBOR10 [0250](#)  
LGBOR20 [0250](#)



### RACCORDO JOLLY nat.

1,3x2cm / 1/2"x3/4"

white  
beige  
light grey

LG9ORJ5 [0180](#)  
LG9ORJ6 [0180](#)  
LG9ORJ7 [0180](#)

### RACCORDO JOLLY lux

1,3x2cm / 1/2"x3/4"

white  
beige  
light grey

LG9ORJ0 [0180](#)  
LG9ORJ1 [0180](#)  
LG9ORJ2 [0180](#)

### BEAK JOLLY nat.

1,3x2cm / 1/2"x3/4"

white  
beige  
light grey

LG9ORK5 [0260](#)  
LG9ORK6 [0260](#)  
LG9ORK7 [0260](#)

### BEAK JOLLY lux

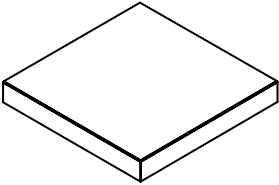
1,3x2cm / 1/2"x3/4"

white  
beige  
light grey

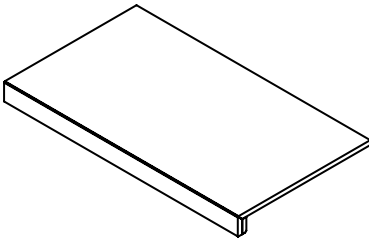
LG9ORK0 [0260](#)  
LG9ORK1 [0260](#)  
LG9ORK2 [0260](#)



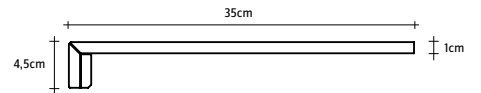
## GRIP\*



**ANGOLO SX GRADINO PLUS grip\***  
35x35cm / 13<sup>3/4</sup>"x13<sup>3/4</sup>"  
white LG9ORS0 1970  
beige LG9ORS1 1970  
light grey LG9ORS2 1970



**GRADINO PLUS grip\***  
35x60cm / 13<sup>3/4</sup>"x24"  
white LG9ORG0 1630  
beige LG9ORG1 1630  
light grey LG9ORG2 1630



**ANGOLO DX GRADINO PLUS grip\***  
35x35cm / 13<sup>3/4</sup>"x13<sup>3/4</sup>"  
white LG9ORD0 1970  
beige LG9ORD1 1970  
light grey LG9ORD2 1970

\*non trattato con antibatterico  
without antimicrobial treatment  
sans traitement antibacterien  
nicht mit antibakterieller  
Wirkung ausgestattet

# CARATTERISTICHE TECNICHE

TECHNICAL CHARACTERISTICS\_CARACTÉRISTIQUES TECHNIQUES\_TECHNISCHE EIGENSCHAFTEN


## ORIGINI

### gres tutta massa UGL

full-body porcelain\_grès cérame en pleine masse\_vollgemischtes durchgefärbtes feisteinzeug

### spessore 10mm

thickness\_epaisseur\_stärke

<b>caratteristiche technical characteristics caractéristiques techniques technische eigenschaften</b>	<b>metodo di prova test method methode d'essai prüfmethode</b>	<b>fondi plain tile fond unfliese</b>
 <b>assorbimento d'acqua</b> water absorption absorption d'eau wasserabsorption	iso 10545-3	E≤ 0,04%
 <b>resistenza al gelo</b> frost resistance résistance au gel frostbeständigkeit	iso 10545-12	<b>resistente</b> resistant résistant beständig
 <b>resistenza alla flessione</b> bending strength résistance à la flexion beigefestigkeit	iso 10545-4	≥ 50 N/mm <sup>2</sup>
 <b>sforzo di rottura (S)</b> breaking strength (S) chargement de rupture (S) bruchlast (S)	iso 10545-4	≥ 2500 N
 <b>resistenza all'abrasione profonda</b> résistance to deep abrasion résistance à l'abrasion profonde widerstand gegen tiefenabrier	iso 10545-6	≤ 145 mm <sup>3</sup>
 <b>dilatazione termica lineare</b> thermal expansion dilatation thermique linéaire thermische dilatation	iso 10545-8	$\alpha \leq 7 \times 10^{-6} \text{ } ^\circ\text{C}^{-1}$
 <b>resistenza agli sbalzi termici</b> thermal shock resistance résistance aux chocs thermiques temperatur wechselbeständigkeit	iso 10545-9	<b>resistente</b> resistant résistant beständig
 <b>resistenza attacco chimico</b> chemical resistance résistance chimique chemischee beständigkeit	iso 10545-13	<b>uha, ula resistente</b> resistant résistant beständig
 <b>resistenza alle macchie</b> stain resistance résistance aux taches fleckenbeständigkeit	iso 10545-14	<b>5 resistente</b> resistant résistant beständig
 <b>resistenza allo scivolamento</b> slip resistance résistance au glissement rutschfestigkeit	din 51130	<b>r9(nat.) r11(grip)</b>
 <b>resistenza allo scivolamento</b> slip resistance résistance au glissement rutschfestigkeit	din 51097	<b>classe C (grip)</b>
 <b>coefficiente di attrito dinamico</b> dynamic friction coefficient coefficient de friction dynamique dynamischer reibungskoeffizient	b.c.r.	$\mu > 0,40$ (nat., grip)
 <b>coefficient of friction (C.O.F.)</b> coefficiente attrito statico	astm c1028	wet/dry ≥ 0.60 (nat., grip)
 <b>dynamic coefficient of friction (D.C.O.F.)</b> coefficiente attrito dinamico	ANSI 137.1 Par. 6.2.2.1.10 (BOT 3000)	D.C.O.F. > 0.42 (nat., grip)
 <b>stonalizzazione</b> shading denuançage spielfarbig		<b>V3</b>

**impieghi  
uses  
emploi  
anwendungsbereiche**

	<b>alberghi</b> hotels hotels hotels		<b>locali pubblici</b> public spaces lieux publics öffentliche bereiche
	<b>abitazioni</b> housing maisons wohnbereiche		<b>aeroporti</b> airports aéroports flughafen
	<b>bar - ristoranti</b> bar - restaurants bar - restaurants cafés - restaurants, gasthäuser		<b>centri commerciali</b> malls centre commerciaux einkaufszentren
	<b>negozi</b> shops magasins geschäfte		<b>stazioni</b> train stations gares bahnhofe

La finitura LUX è consigliata solo per destinazione d'uso residenziale e commerciale leggero.  
The LUX finish is only recommended for residential and light commercial applications.  
La finition LUX est conseillée uniquement pour usage dans les bâtiments résidentiels e commercial modérés.  
Die lux Oberfläche wird in residenzielle und leicht kommerziellen Bereich empfohlen.

**imballaggi  
packing  
emballage  
verpackungen**

articolo	scatola			europallet				
	pz.	m <sup>q</sup>	kg	scat.	m <sup>q</sup>	kg		
fondo	60x120	24"x48"	2	1,44	35,5	24	34,6	852,0
fondo	30x120	12"x48"	3	1,08	25,5	32	34,6	816,0
fondo	60x60	24"x24"	4	1,44	35,5	32	46,1	1136,0
fondo	30x60	12"x24"	8	1,44	35,5	32	46,1	1136,0
twist	30x120	12"x48"	2	0,72	17,0	40	28,8	680,0
chain	30x60	12"x24"	4	0,72	16,8	20	14,4	336,0
barrè	30x60	12"x24"	4	0,72	19,2	40	28,8	768,0
gran damier	30x30	12"x12"	6	0,54	14,4	60	32,4	864,0
tweed	30x30	12"x12"	8	0,72	19,2	60	43,2	1152,0
bacchetta metal	1,5x60	5/8"x24"	15	0,14	4,5	-	-	-
gradino plus lux /nat.	35x120	13 <sup>3/4</sup> "x48"	2	0,84	21,3	24	20,2	511,2
gradino plus grip	35x60	13 <sup>3/4</sup> "x24"	2	0,42	10,7	24	10,1	256,8
ang. gradino plus lux /nat.	35x120	13 <sup>3/4</sup> "x48"	1	0,42	11,5	24	10,1	276,0
ang. gradino plus grip	35x35	13 <sup>3/4</sup> "x13 <sup>3/4</sup> "	4	0,49	13,4	30	14,7	402,0
battiscopa lux /nat.	10x60	4"x24"	12	7,2 m.l.	18,0	56	403,2 m.l.	1008,0
raccordo jolly	1,3x30	1/2"x12"	16	-	1,3	-	-	-
beak jolly	1,3x2	1/2"x3/4"	4	-	0,1	-	-	-

Le rappresentazioni fotografiche e descrittive dei prodotti di Lea Ceramiche riportate sui depliant, sui cataloghi e sugli altri materiali pubblicitari dell'azienda, sono puramente illustrative dello specifico prodotto rappresentato. Si precisa infatti che, successivamente alla pubblicazione dei materiali pubblicitari dell'azienda, il prodotto potrebbe subire leggere modifiche nel relativo processo produttivo, al fine di renderlo tecnologicamente migliore. Tali aggiustamenti tecnologici potrebbero determinare lievi differenze, anche estetiche e/o cromatiche, nel prodotto medesimo, con la conseguenza che lo stesso potrebbe risultare diverso da come rappresentato e/o illustrato e/o descritto nel materiale pubblicitario di Lea Ceramiche. Tali differenze non potranno essere in alcun modo considerate dall'acquirente un vizio e/o difetto del materiale ceramico stesso, bensì una caratteristica dello specifico prodotto. Tutti i materiali ceramici che imitano pietre naturali presentano differenze di colore e sfumature che non potranno in nessun modo essere considerate quale difetto del prodotto, ma bensì una qualità caratteristica di tali tipi di produzione.

The photographs and descriptions of Lea Ceramiche products given in the brochures, catalogues and other corporate advertising materials aim merely to represent the specific products. After the publication of the corporate advertising materials, the products may be slightly modified as a result of technological improvements. Such technological modifications may lead to slight differences in appearance and/or colour of the products, which may therefore differ from the representations, illustrations or descriptions given in the Lea Ceramiche advertising materials. Such differences shall in no way be deemed to be faults and/or defects in the ceramic materials, but rather intrinsic features of the specific products. All ceramic materials that imitate natural stone differ in color and nuances, and this cannot in any way be considered as a product defect, but rather a characteristic of these types of products.

# CERTIFICAZIONI

CERTIFICATIONS\_CERTIFICATIONS\_PRÜFZEUGNISSE



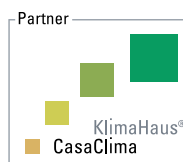
iso 14001



iso 9001



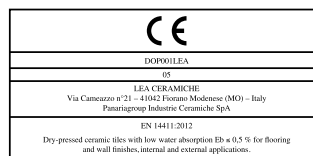
emas



casaclima \*\*\*



leed\*



marchio CE



leed\*\*

\* LEED  
Lea Ceramiche, tramite la holding Panariagroup Industrie Ceramiche S.p.A., è socio ordinario del Green Building Council e del GBC Italia. Through Panariagroup Industrie Ceramiche S.p.A., Lea Ceramiche is an ordinary member of the Green Building Council and the GBC Italia. Par le biais de Panariagroup Industrie Ceramiche S.p.A., Lea Ceramiche est membre ordinaire du Green Building Council et du GBC Italia. Lea Ceramiche, durch die Holding Panariagroup Industrie Ceramiche S.p.A., ist ordentliches Mitglied von dem Green Building Council und dem GBC Italien. Lea Ceramiche, a través del holding Panariagroup Industrie Ceramiche S.p.A., es miembro afiliado del Consejo Construcción Verde y del Consejo Construcción Verde de Italia.

\*\* LEED  
Il contenuto di materiale riciclato "pre-consumo" della serie Origini è del 40%, come certificato da ente esterno qualificato (certificato disponibile sul sito [www.ceramichelea.com](http://www.ceramichelea.com)). Origini is produced with 40% of pre-consumer materials, as certified by a qualified external company (certificate available on the website [www.ceramichelea.com](http://www.ceramichelea.com)).

\*\*\* CASACLIMA  
Lea Ceramiche, tramite la holding Panariagroup Industrie Ceramiche S.p.A., ha ottenuto la certificazione Partner Casaclima. Through Panariagroup Industrie Ceramiche S.p.A., Lea Ceramiche has obtained the Partner Casaclima certification. Par le biais de Panariagroup Industrie Ceramiche S.p.A., Lea Ceramiche a obtenu la certification Partner Casaclima. Lea Ceramiche, durch die Holding Panariagroup Industrie Ceramiche S.p.A., hat die Bescheinigung als Partner Casaclima bekommen. Lea Ceramiche, a través del holding Panariagroup Industrie Ceramiche S.p.A., ha obtenido la certificación Partner Casaclima.



ADIMEMBER

**LEGENDA CODICI**  
CODE NOTICE  
LÉGENDE CODES  
ERLÄUTERUNG DES ARTIKELS

**CODICE ARTICOLO**  
L000000

**PRODUCT CODE**  
L000000

**CODE ARTICLE**  
L000000

**ARTIKEL NUMMER**  
L000000

**CODICE PREZZO**  
0000 materiale venduto al mq  
0000 materiale venduto al pz

**PRICE CODE**  
0000 item sold by sqmt  
0000 item sold by piece

**CODE PRIX**  
0000 article vendu au m<sup>2</sup>  
0000 article vendu a la piece

**PREIS ARTIKEL NUMMER**  
0000 artikel qm weise  
0000 artikel stückweise

# TECNOLOGIA ANTIBATTERICA

ANTIMICROBIAL TECHNOLOGY\_TECHNOLOGIE ANTIBACTÉRIENNE\_ ANTIBAKTERIELLE TECHNOLOGIE



- Grazie alla tecnologia integrata a base di argento, le nostre piastrelle sono protette da un innovativo scudo antibatterico che elimina fino al 99,9% dei batteri dalla superficie e assicura una protezione inalterabile da usura, condizioni climatiche e ripetute pulizie in qualsiasi ambiente di utilizzo.

*Thanks to built-in technology based on silver, our tiles are protected by an innovative antibacterial shield that eliminates up to 99.9% of bacteria on the surface of the tile and assures long-lasting protection against wear and tear, climatic conditions and repeated cleans in any usage environment.*

- La protezione Microban® viene integrata direttamente nelle piastrelle durante il processo produttivo: quando i batteri entrano in contatto con la superficie trattata, la tecnologia Microban® agisce bloccandone il metabolismo. In questo modo si interrompe il ciclo vitale dei batteri che pertanto non sono più in grado di proliferare e sopravvivere.

*The Microban® protection is incorporated into the tiles during the production process; once bacteria come into contact with the Microban® surface, the technology works by disrupting its biological functioning. The lifecycle cannot proceed and the bacteria then die.*

- A differenza dei disinfettanti che rappresentano una soluzione istantanea, ma di breve durata, Microban® garantisce una protezione durevole, esercitando un'azione continua contro i batteri durante l'intero ciclo di vita del prodotto.

*Disinfectants are an instant but short term solution that provide only a limited residual activity once the treated surface area dries and bacteria can very quickly start to grow and reproduce. As an alternative, Microban® technology guarantees long-lasting protection, continuously working to prevent the growth of bacteria throughout the entire life cycle of the product.*

- La tecnologia Microban® funziona 24 ore su 24 garantendo di fatto una protezione continua giorno e notte, mantenendo le piastrelle più pulite fra una pulizia e l'altra.

*Microban® technology is active 24 hours a day, guaranteeing continuous protection day and night, keeping the tiled surface more hygienic between cleanings.*

# ORIGINI

**MATERIA  
SENZA TEMPO**  
TIMELESS  
ELEGANCE



# LEA

CERAMICHE

LEA CERAMICHE  
Via Cameazzo, 21  
41042 Fiorano Modenese  
Modena Italy

Tel +39 0536 837811  
Fax +39 0536 830326  
info@ceramichelea.it  
www.ceramichelea.com

Panariagroup Industrie Ceramiche  
S.p.A.

SHOWROOM LEA CERAMICHE  
Via Durini, 3  
20122 Milano

Tel +39 02 76011406  
showroom\_milano@ceramichelea.it

LEA NORTH AMERICA, LLC  
800 Clanton Road, Suite N  
Charlotte, NC 28217

Tel +1 704 522 6300  
Fax +1 704 522 6080  
info@leausa.us